

Elektrický krouhač

Návod k obsluze

CZ



SENCOR®

SSG 3500WH / SSG 3501GR / SSG 3502BL
SSG 3503OR / SSG 3504RD / SSG 3505VT
SSG 3506YL / SSG 3507TQ / SSG 3508RS

Před zapnutím spotřebiče se, prosím, seznámte s návodem k jeho obsluze, a to i v případě, že jste již obeznámeni s používáním spotřebičů podobného typu. Používejte spotřebič pouze tak, jak je popsáno v tomto návodu k použití. Návod uschovejte pro případ další potřeby.

Minimálně po dobu trvání zákonného práva z vadného plnění, příp. záruky za jakost doporučujeme uschovat originální přepravní karton, balicí materiál, pokladní doklad a potvrzení o rozsahu odpovědnosti prodávajícího nebo záruční list. V případě přepravy doporučujeme zabalit spotřebič opět do originální krabice od výrobce.

CZ-1

Elektrický krouhač

SSG 3500WH / SSG 3501GR / SSG 3502BL / SSG 3503OR / SSG 3504RD
SSG 3505VT / SSG 3506YL / SSG 3507TQ / SSG 3508RS

OBSAH

DŮLEŽITÉ BEZPEČNOSTNÍ POKYNY	3
POPIS SPOTŘEBIČE A JEHO PŘÍSLUŠENSTVÍ	6
PŘED PRVNÍM POUŽITÍM	7
VÝBĚR TYPU NÁSTAVCE	7
SESTAVENÍ A DEMONTÁŽ SPOTŘEBIČE	8
OBSLUHA SPOTŘEBIČE	8
UŽITEČNÉ RADY	9
ŘEŠENÍ PROBLÉMŮ	9
ČIŠTĚNÍ A ÚDRŽBA	10
SKLADOVÁNÍ	10
TECHNICKÉ ÚDAJE	11
POKYNY A INFORMACE O NAKLÁDÁNÍ S POUŽITÝM OBALEM	11
LIKVIDACE POUŽITÝCH ELEKTRICKÝCH A ELEKTRONICKÝCH ZAŘÍZENÍ	11

Elektrický krouhač

SSG 3500WH / SSG 3501GR / SSG 3502BL / SSG 3503OR / SSG 3504RD
SSG 3505VT / SSG 3506YL / SSG 3507TQ / SSG 3508RS

CZ

DŮLEŽITÉ BEZPEČNOSTNÍ POKYNY ČTĚTE POZORNĚ A USCHOVEJTE JE PRO BUDOUCÍ POUŽITÍ.

- Tento spotřebič nesmějí používat děti ani si s ním nesmějí hrát. Udržujte spotřebič a jeho přívodní kabel mimo dosah dětí.
- Spotřebič mohou používat osoby se sníženými fyzickými, smyslovými či mentálními schopnostmi nebo s nedostatkem zkušeností a znalostí, pokud jsou pod dozorem nebo byly poučeny o používání spotřebiče bezpečným způsobem a rozumí případným nebezpečím.
- Před připojením spotřebiče k síťové zásuvce se ujistěte, že se shoduje napětí uvedené na jeho typovém štítku s napětím ve vaší zásuvce.
- Spotřebič je určen pro zpracovávání běžného množství potravin v domácnosti.
- Nepoužívejte spotřebič v průmyslovém prostředí nebo venku.
- Nikdy nepoužívejte příslušenství, které není dodáváno s tímto spotřebičem nebo není výslovně doporučeno výrobcem pro tento spotřebič.
- Spotřebič neumísťujte na parapety oken nebo na nestabilní povrchy.
- Spotřebič nepokládejte na elektrický nebo plynový vaříč, do blízkosti otevřeného ohně nebo zařízení, které jsou zdrojem tepla.
- Tento spotřebič slouží ke zpracování ovoce, zeleniny, tvrdého sýra, čokolády, oříšků a výrobě strouhanky z tvrdého pečiva. Obecně platí, že spotřebič lze použít ke zpracování takových potravin, které lze nakrájet kuchyňským nožem. Nepoužívejte jej k mletí masa, ke zpracování skořápek z ořechů, tvrdých pecek, zmražených nebo jiných příliš tvrdých potravin, jako jsou např. kávová zrna, muškátový oříšek apod., nebo k účelům, pro které není určen.
- Ostří nástavců na strouhání a krájení je velmi ostré, a proto při manipulaci s nimi dbejte zvýšené opatrnosti, aby nedošlo k poranění.

Elektrický krouhač

SSG 3500WH / SSG 3501GR / SSG 3502BL / SSG 3503OR / SSG 3504RD
SSG 3505VT / SSG 3506YL / SSG 3507TQ / SSG 3508RS

- Před připevněním nástavců ke spotřebiči, jejich vyjmutím nebo výměnou se ujistěte, že je spotřebič vypnutý a odpojený od síťové zásuvky a že se rotující nástavec zastavil.
- Před uvedením spotřebiče do chodu se ujistěte, že je správně sestaven. Nedotýkejte se mokřýma rukama spotřebiče, který je v provozu.
- Nedotýkejte se rotujícího nástavce a dbejte na to, aby se do jeho blízkosti nedostaly cizí předměty, jako např. oblečení, vlasy, kuchyňské náčiní apod. Mohlo by dojít k úrazu nebo poškození spotřebiče.
- K protlačování potravin plnicím tubusem vždy používejte dodávaný přítlak. Nikdy nepoužívejte ruce nebo jiné předměty.
- Nespouštějte spotřebič naprázdno. Nesprávné používání spotřebiče může nepříznivě ovlivnit jeho životnost.
- Nenechávejte spotřebič nepřetržitě v chodu po dobu delší než 2 minut. Před dalším spuštěním jej nechte alespoň 3 minuty vychladnout.
- Spotřebič vždy vypněte a odpojte od síťové zásuvky, pokud jej nebudete používat a pokud ho necháváte bez dozoru, před montáží, demontáží, čištěním nebo jeho přemístěním. Před jakoukoli manipulací se spotřebičem vždy vyčkejte, než se rotující nástavec zastaví.
- Motorovou jednotku spotřebiče nepostříkujte vodou nebo jinou tekutinou, neponořujte ji do vody nebo jiné tekutiny ani ji nemyjte pod tekoucí vodou.
- Dbejte na to, aby se vidlice síťového kabelu nedostala do kontaktu s vodou nebo vlhkostí.
- Na síťový kabel nepokládejte těžké předměty. Dbejte na to, aby síťový kabel nevisel přes okraj stolu nebo aby se nedotýkal horkého povrchu.
- Neodpojujte spotřebič od síťové zásuvky tahem za síťový kabel. Mohlo by dojít k poškození síťového kabelu nebo síťové zásuvky. Kabel odpojujte od zásuvky tahem za zástrčku síťového kabelu.

Elektrický krouhač

SSG 3500WH / SSG 3501GR / SSG 3502BL / SSG 3503OR / SSG 3504RD
SSG 3505VT / SSG 3506YL / SSG 3507TQ / SSG 3508RS

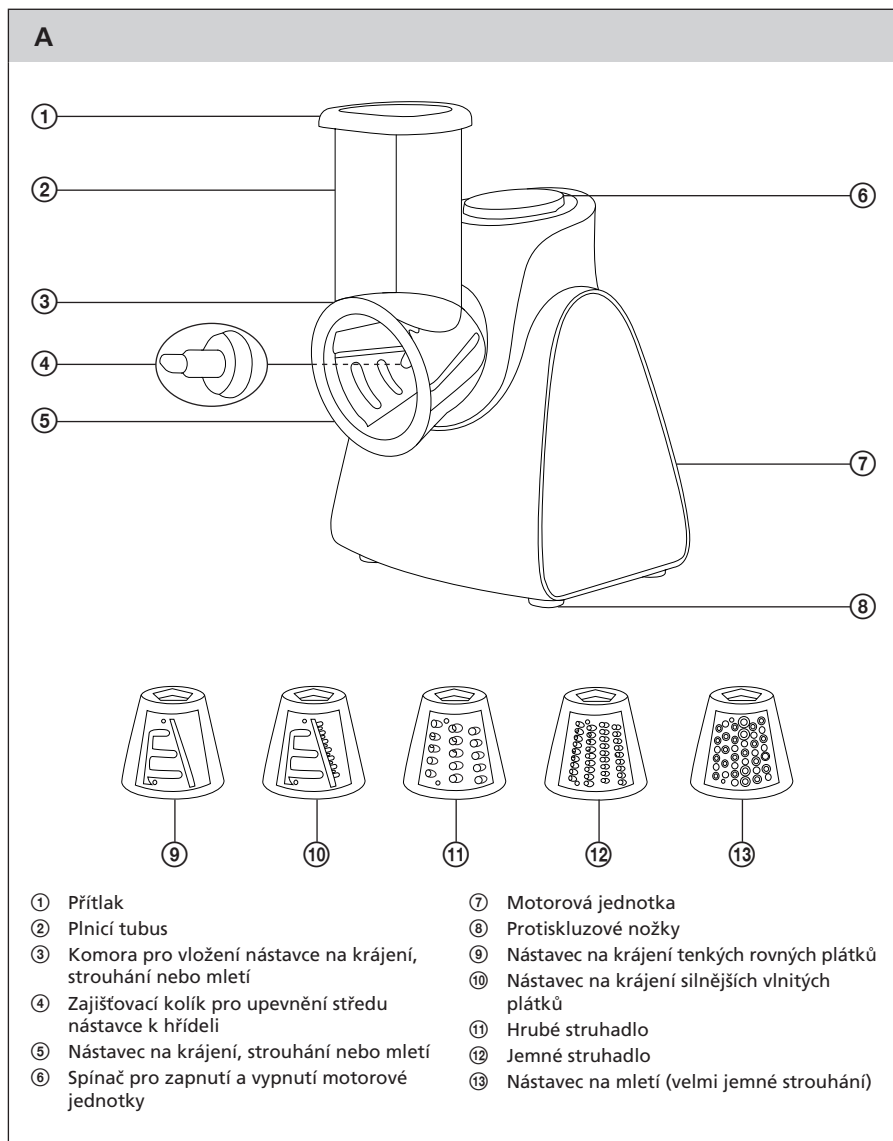
CZ

- Pokud je síťový kabel poškozen, výměnu svěřte odbornému servisnímu středisku. Spotřebič s poškozeným síťovým kabelem nebo vidlicí síťového kabelu je zakázáno používat.
- Abyste se vyvarovali nebezpečí úrazu elektrickým proudem, neopravujte spotřebič sami ani ho nijak neupravujte. Veškeré opravy a seřízení tohoto spotřebiče svěřte autorizovanému servisnímu středisku. Zásahem do spotřebiče se vystavujete riziku ztráty zákonného práva z vadného plnění, příp. záruky za jakost.

Elektrický krouhač

SSG 3500WH / SSG 3501GR / SSG 3502BL / SSG 3503OR / SSG 3504RD
SSG 3505VT / SSG 3506YL / SSG 3507TQ / SSG 3508RS

POPIS SPOTŘEBIČE A JEHO PŘÍSLUŠENSTVÍ



Elektrický krouhač

SSG 3500WH / SSG 3501GR / SSG 3502BL / SSG 3503OR / SSG 3504RD
SSG 3505VT / SSG 3506YL / SSG 3507TQ / SSG 3508RS

CZ

PŘED PRVNÍM POUŽITÍM

1. Spotřebič a jeho příslušenství vyjměte z obalového materiálu.
2. Všechny odnímatelné části (přítlak A①, plnicí tubus A②, komorou A③, zajišťovací kolík A④ a nástavce A⑨–⑬), které jsou určeny pro styk s potravinami, důkladně omyjte teplou vodou za použití neutrálního kuchyňského o saponátu. Poté je opláchněte čistou vodou a osušte.



Upozornění:

Ostří nástavců A⑨–⑬ je velmi ostré, a proto při manipulaci s nimi dbejte zvýšené opatrnosti, aby nedošlo k poranění.

VÝBĚR TYPU NÁSTAVCE

Druh potraviny	Nástavec na krájení tenkých rovných plátků A⑨	Nástavec na krájení silnějších vlnitých plátků A⑩	Hrubé struhadlo A⑪	Jemné struhadlo A⑫	Nástavec na mletí A⑬
Ovoce					
Jablka	•	•	•	•	
Čerstvý kokos				•	•
Broskve (bez pecek)	•	•			
Hrušky	•	•			
Jahody	•	•			
Zelenina					
Červené a bílé zelí	•	•	•	•	
Mrkev	•	•	•	•	
Cuketa	•	•	•		
Okurka	•	•	•		
Celer	•	•	•	•	
Cibule	•	•	•		
Brambory	•	•	•	•	
Ředkev	•	•	•	•	
Batáty	•	•	•	•	
Ostatní potraviny					
Tvrdé pečivo					•
Tvrký sýr (např. parmesán)			•	•	•
Čokoláda			•	•	•
Oříšky zbavené skořápek					•



Poznámka:

Výše uvedená tabulka pouze doporučuje vhodný typ nástavce pro určitý druh potraviny. V případě potřeby lze použít pro daný druh potraviny jiný, vámi preferovaný typ nástavce.

Elektrický krouhač

SSG 3500WH / SSG 3501GR / SSG 3502BL / SSG 3503OR / SSG 3504RD
SSG 3505VT / SSG 3506YL / SSG 3507TQ / SSG 3508RS

V tabulce jsou zahrnuty nejběžnější druhy potravin, které lze zpracovat tímto spotřebičem. Můžete jej však použít i pro jiné druhy potravin, a to takové, pro které obecně platí, že je lze nakrájet kuchyňským nožem.

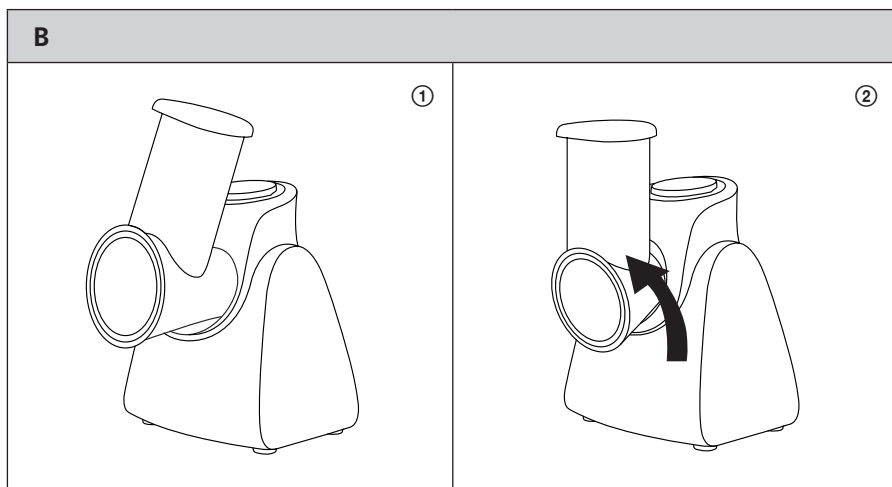


Upozornění:

Spotřebič nepoužívejte k mletí masa, ke zpracování skořápek z ořechů nebo tvrdých pecek, které obsahuje např. mango nebo avokádo, zmražených nebo jiných příliš tvrdých potravin, jako jsou kávová zrna, muškátový oříšek apod.

SESTAVENÍ A DEMONTÁŽ SPOTŘEBIČE

- Než začnete sestavovat nebo demontovat spotřebič, ujistěte se, že je vypnutý a odpojený od zásuvky el. napětí.
- Motorovou jednotku A⑦ umístěte na rovný, suchý a stabilní povrch. Komoru A③ s plnicím tubusem A② mírně nakloněným k pravé straně přiložte k otvoru v motorové jednotce A⑦ (viz obr. B①) a pootočte jí proti směru hodinových ručiček až na doraz, tak aby plnicí tubus A② byl ve svislé poloze kolmo k rovině, na které je umístěna motorová jednotka (viz obr. B②).



- Vybtejte jeden z nástavců A⑨–⑬ a vložte jej do komory A③, tak aby hřídel uvnitř komory A③ zapadla do pětihorného otvoru uprostřed nástavce. K hřídeli přiložte zajišťovací kolík A④ a jeho pootočením proti směru hodinových ručiček až na doraz upevněte nástavec.
- Demontáž spotřebiče provedete opačným způsobem.

OBSLUHA SPOTŘEBIČE

1. Připravte si potraviny a nakrájejte je na kousky, které projdou otvorem plnicího tubusu A②. Některé druhy ovoce a zeleniny bude třeba zbavit jader nebo pecek.
2. Ujistěte se, že spotřebič je správně sestaven a umístěn na rovném, suchém a stabilním povrchu. Zástrčku síťového kabelu připojte k zásuvce el. napětí. Pod komoru A③ umístěte vhodnou nádobu.

Elektrický krouhač

SSG 3500WH / SSG 3501GR / SSG 3502BL / SSG 3503OR / SSG 3504RD
SSG 3505VT / SSG 3506YL / SSG 3507TQ / SSG 3508RS

CZ

3. Než začnete vkládat potraviny do plnicího tubusu A②, jednou nebo dvakrát stiskněte krátce spínač A⑥, aby bylo zajištěno řádné usazení nástavce na hřídeli. Poté přidržte spínač A⑥ stisknutý a začnete postupně vkládat suroviny do otvoru plnicího tubusu A②. K protlačování surovin plnicím tubusem A② použijte přítlak A①.



Upozornění:

Ke stlačování surovin nepoužívejte prsty nebo jiné předměty. Vždy používejte k tomu určený přítlak A①.

Maximální doba nepřetržitého provozu jsou 2 minuty. Před dalším spuštěním nechte spotřebič alespoň 3 minuty vychladnout.

4. Pro vypnutí spotřebiče uvolněte spínač A⑥. Po ukončení používání odpojte spotřebič od síťové zásuvky a vyčistěte jej dle pokynů uvedených v kapitole Čištění a údržba.

UŽITEČNÉ RADY

- O vhodnosti použití jednotlivých nástavců pro určité druhy potravin se přesvědčte v tabulce Výběr typu nástavce.
- Pro dosažení co nejlepších výsledků zpracovávajíte čerstvé nepřežralé ovoce. Totéž platí o zelenině.
- Měkčí ovoce, jako jsou např. jahody, můžete před zpracováním vložit na pár minut do mrazničky.
- Polotvrdý sýr se bude lépe zpracovávat, pokud jej uložíte na noc do chladničky nebo na 30 minut do mrazničky.
- Nedoporučujeme zpracovávat měkký nebo již nastrouhaný sýr, protože může dojít k ucpání komory A③.
- Pokud používáte jemné struhadlo A⑫ nebo nástavec na krájení tenkých plátků A⑨, potraviny protlačujte plnicím tubusem A② zlehka. Při použití hrubého struhadla A⑪ nebo nástavce na krájení silnějších plátků A⑩ je třeba protlačovat potraviny větší silou.
- Tento spotřebič není určen ke zpracování masa nebo takových druhů potravin, které jsou příliš tvrdé na to, aby je bylo možné nakrátet kuchyňským nožem.

ŘEŠENÍ PROBLÉMŮ

- Tato tabulka uvádí situace, které mohou nastat při použití spotřebiče. Pokud vám tabulka nepomůže při řešení problému, kontaktujte prosím autorizované servisní středisko.

Problém	Možné řešení problému
Po stisknutí a přidržení spínače A⑥ se spotřebič spouští pouze přerušovaně nebo nedojde k jeho spuštění vůbec.	Vypněte spotřebič, odpojte jej od síťové zásuvky a vyčkejte, než se rotující části zastaví. Ověřte, zda jste sestavili spotřebič správně dle pokynů uvedených v kapitole Sestavení a demontáž spotřebiče.
Při provozu došlo k ucpání komory A③.	Kousky potravin se mohly nalepit na nástavec a ucpat komoru A③. V takovém případě vypněte spotřebič, odpojte jej od síťové zásuvky a vyčkejte, než se rotující části zastaví. Demontujte nástavec a komoru A③. Vše pak vyčistěte dle pokynů uvedených v kapitole Čištění a údržba.
K protlačení potravin plnicím tubusem A② je třeba vyvíjet větší tlak.	Tvrdší potraviny, jako jsou např. brambory nebo tvrdý sýr, je třeba protlačovat plnicím tubusem A② větší silou. To je zcela normální. Dodržujte 3minutovou přestávku po každých 2 minutách provozu spotřebiče.

Elektrický krouhač

SSG 3500WH / SSG 3501GR / SSG 3502BL / SSG 3503OR / SSG 3504RD
SSG 3505VT / SSG 3506YL / SSG 3507TQ / SSG 3508RS

ČIŠTĚNÍ A ÚDRŽBA

- Po každém použití spotřebič vyčistěte.
- Před čištěním se ujistěte, že spotřebič je vypnutý a odpojený od síťové zásuvky a že se rotující části zastavily.
- Z motorové jednotky demontujte použitý nástavec a komoru A③ s plnicím tubusem A②.
- Příslušenství (nástavec, komoru A③ s plnicím tubusem A②, přítlak A① a zajišťovací kolík A④) omyjte teplou vodou za použití neutrálního kuchyňského saponátu. Poté jej opláchněte pod čistou tekoucí vodou a vytřete dosucha.



Upozornění:

Ostří nástavců A①-④ je velmi ostré, a proto při manipulaci s nimi dbejte zvýšené opatrnosti, aby nedošlo k poranění.



Poznámka:

Některé potraviny, jako je např. mrkev, mohou způsobit zabarvení plastových částí spotřebiče. Pokud k tomu dojde, namočte kuchyňský papír v malém množství jedlého oleje a potřete jím zbarvenou část spotřebiče co nejdříve. Poté tuto část vyčistěte obvyklým způsobem.

- K čištění motorové jednotky A⑦ použijte hadřík navlhčený ve slabém roztoku neutrálního saponátového čistícího přípravku. Vše pak otřete čistým navlhčeným hadříkem a osušte.
- Nikdy neponořujte spotřebič ani jeho přívodní kabel do vody nebo jiné tekutiny. K čištění nepoužívejte ředidla nebo rozpouštědla, popř. čistící prostředky způsobující otěr. Jinak může dojít k narušení povrchové úpravy spotřebiče.

SKLADOVÁNÍ

Pokud nebudete spotřebič používat, uložte jej na čisté, suché místo mimo dosah dětí.

Elektrický krouhač

SSG 3500WH / SSG 3501GR / SSG 3502BL / SSG 3503OR / SSG 3504RD
SSG 3505VT / SSG 3506YL / SSG 3507TQ / SSG 3508RS

CZ

TECHNICKÉ ÚDAJE

Jmenovitý rozsah napětí.....	220–240 V
Jmenovitý kmitočet.....	50/60 Hz
Jmenovitý příkon.....	150 W
Třída ochrany (před úrazem elektrickým proudem)	II
Hlučnost.....	85 dB(A)

Deklarovaná hodnota emise hluku tohoto spotřebiče je 85 dB(A), což představuje hladinu A akustického výkonu vzhledem k referenčnímu akustickému výkonu 1 pW.

Vysvětlení technických pojmů

Stupeň ochrany před úrazem elektrickým proudem:

Třída II – Ochrana před úrazem elektrickým proudem je zajištěna dvojitou nebo zesílenou izolací.

Změny textu a technických parametrů vyhrazeny.

POKYNY A INFORMACE O NAKLÁDÁNÍ S POUŽITÝM OBALEM

Použitý obalový materiál odložte na místo určené obcí k ukládání odpadu.

LIKVIDACE POUŽITÝCH ELEKTRICKÝCH A ELEKTRONICKÝCH ZAŘÍZENÍ



Tento symbol na produktech anebo v průvodních dokumentech znamená, že použité elektrické a elektronické výrobky nesmí být přidány do běžného komunálního odpadu. Ke správné likvidaci, obnově a recyklaci předejte tyto výrobky na určená sběrná místa. Alternativně v některých zemích Evropské unie nebo jiných evropských zemích můžete vrátit své výrobky místnímu prodejci při koupi ekvivalentního nového produktu. Správnou likvidací tohoto produktu pomůžete zachovat cenné přírodní zdroje a napomáháte prevenci potenciálních negativních dopadů na životní prostředí a lidské zdraví, což by mohly být důsledky nesprávné likvidace odpadů. Další podrobnosti si vyžádejte od místního úřadu nebo nejbližšího sběrného místa. Při nesprávné likvidaci tohoto druhu odpadu mohou být v souladu s národními předpisy uděleny pokuty.

Pro podnikové subjekty v zemích Evropské unie

Chcete-li likvidovat elektrická a elektronická zařízení, vyžádejte si potřebné informace od svého prodejce nebo dodavatele.

Likvidace v ostatních zemích mimo Evropskou unii

Tento symbol je platný v Evropské unii. Chcete-li tento výrobek zlikvidovat, vyžádejte si potřebné informace o správném způsobu likvidace od místních úřadů nebo od svého prodejce.



Tento výrobek splňuje veškeré základní požadavky směrnice EU, které se na něj vztahují.

Elektrický krouhač

SSG 3500WH / SSG 3501GR / SSG 3502BL / SSG 3503OR / SSG 3504RD
SSG 3505VT / SSG 3506YL / SSG 3507TQ / SSG 3508RS